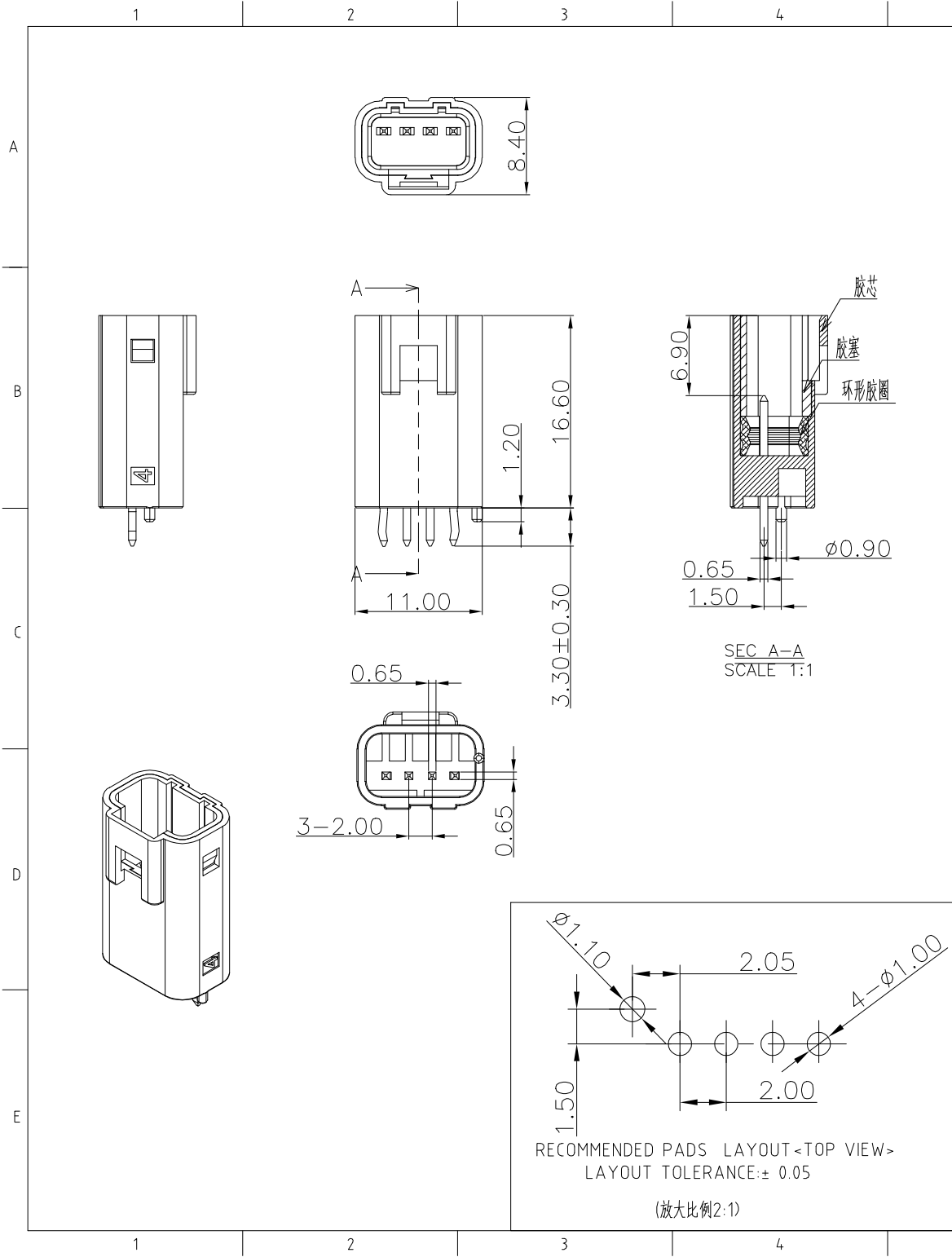


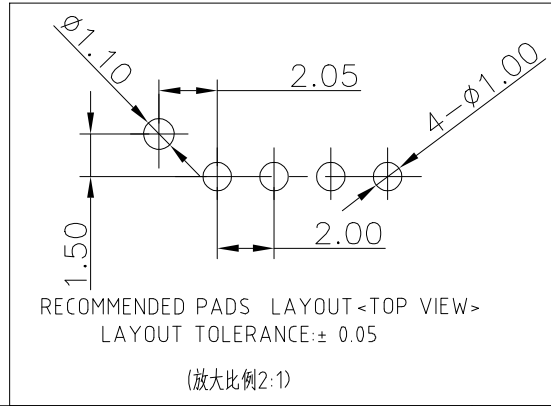
REV.	ECN NO.	LOCATION	DESCRIPTION	DATE	DESIGN
1			INITIAL RELEASE	2020.05.08	Yy_D
2			UPDATE P/N	2022.09.28	Yy_D



备注:  
 额定电流: 3A AC/DC (使用AWG#22时)  
 额定电压: 100V AC/DC  
 使用温度范围: -55° - +85°  
 接触阻抗: 初期/10毫欧最大, 环境试验后×15毫欧最大  
 绝缘电阻: 1000兆欧最小  
 耐压: AC 1000V/1分钟  
 适用电线范围: AWG#26-#22, 0.13mm<sup>2</sup>-0.33mm<sup>2</sup>  
 适用电线外皮外径: ∅1.4mm-∅1.7mm  
 防水性能: IP67 (防浸型)  
 材料:  
 胶芯: PBT UL94V-0, 颜色: 黑色  
 胶塞: PBT UL94V-0, 颜色: 黑色  
 环形胶圈: 硅胶 40度, 颜色: 蓝色  
 端子: 铜合金T=0.65mm  
 电镀: 亮锡100U"MIN, 底镀镍 50U"MIN

5704BG-031R10\*\*R

- R: ACQUIESCENT
- 防水胶圈
- 01: 有
- 00: 无
- 0: BLACK
- R: RoHS
- H: HALOGEN-FREE
- WTB



DIM		TOL		DIM		TOL		<b>DEREN</b> SHENZHEN DEREN ELECTRONIC CO., LTD	
x.	±0.35	x.	±2'						
.x	±0.30			DRAW NO.		DESIGN: Yy_D		DATE: 2022.09.28	
.xx	±0.25			***		CHECK:		TITLE: WTB 4P 16.6H CONN	
				REV. 2		APPROVAL:		P/N: SEE TABLE	
								SHEET: 1/2	
								SCALE: 1:1 UNIT: mm	