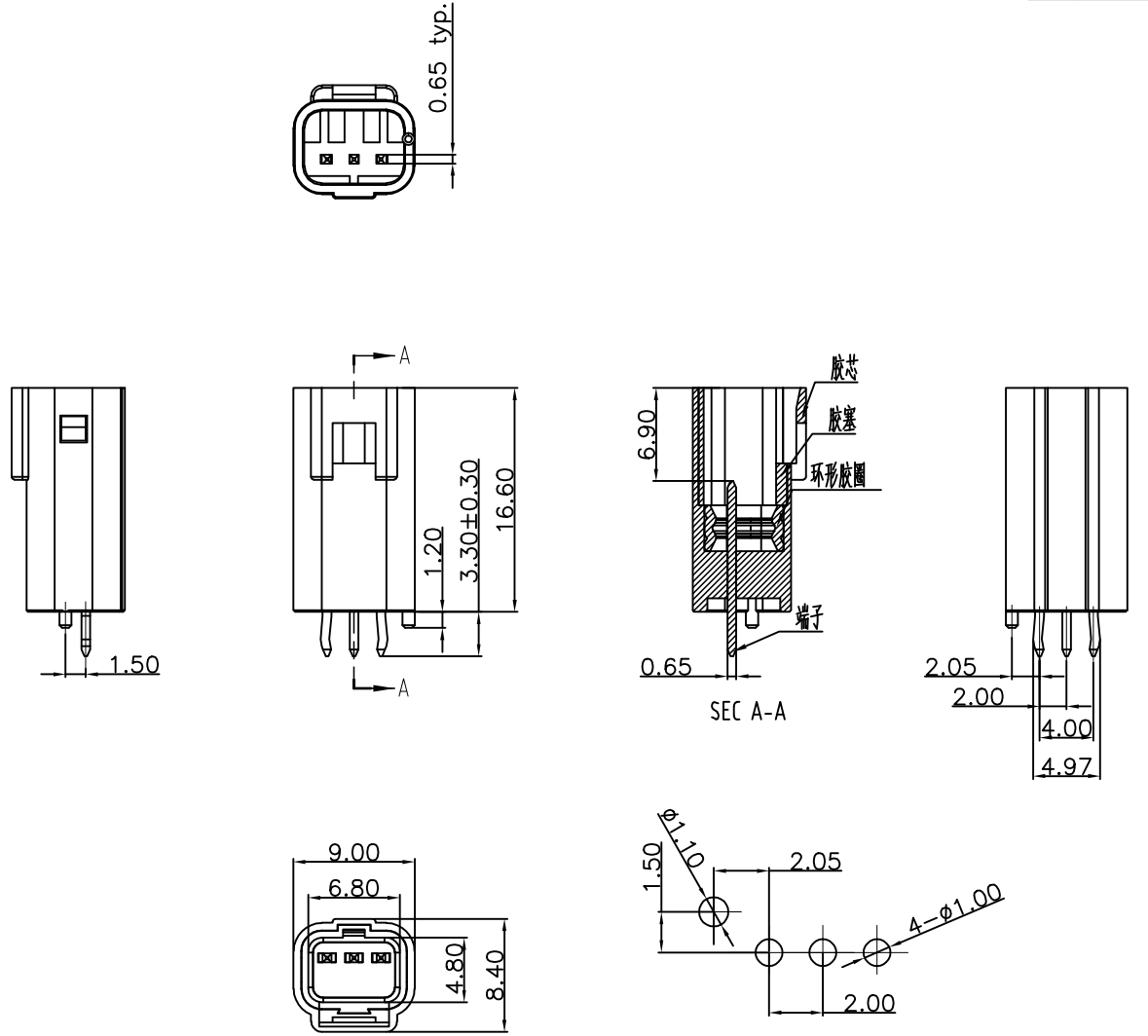



REV.	ECN NO.	LOCATION	DESCRIPTION	DATE	DESIGN
1			INITIAL RELEASE	2022.10.15	Yy_D
2			Add size marking	2022.12.16	Yy_D

备注:
 额定电流: 3A AC/DC(使用AWG#22时)
 额定电压: 100V AC/DC
 使用温度范围: -55° - +85°
 接触阻抗: 初期/10毫欧最大
 环境试验后×15毫欧最大
 绝缘电阻: 1000兆欧最小
 耐电压: AC 1000V/1分钟
 适用电线范围: AWG#26-#22
 0.13mm²-0.33mm²
 适用电线外皮外径: φ1.4mm-φ1.7mm
 防水性能: IP67 (防浸型)
 材料:
 胶芯: PBT UL94V-0, 颜色: 黑色
 胶塞: PBT UL94V-0, 颜色: 黑色
 环形胶圈: 硅胶 4.0度, 颜色: 蓝色
 端子: 铜合金T=0.65mm
 电镀: Tin100U"MIN plated over Nickel 50U"MIN



5703BG-013R0000R
 R: ACQUIESCENT
 O: BLACK
 R: RoHS
 H: HALOGEN-FREE
 WTB

RECOMMENDED PADS LAYOUT <TOP VIEW>
 LAYOUT TOLERANCE: ± 0.03
 (放大比例2:1)

DIM		TOL		 DEREN SHENZHEN DEREN ELECTRONIC CO., LTD
x.	±0.35	x.	±2'	
.x	±0.30			
.xx	±0.25			
REV.	2	DRAW NO.	***	CUSTOMER DRAWING DATE: 2022.12.16 TITLE: WTB 3P 16.60H DIP CONN P/N: SEE TABLE SHEET: 1/1 SCALE: 1:1 UNIT: mm